



**ERGONOMI**

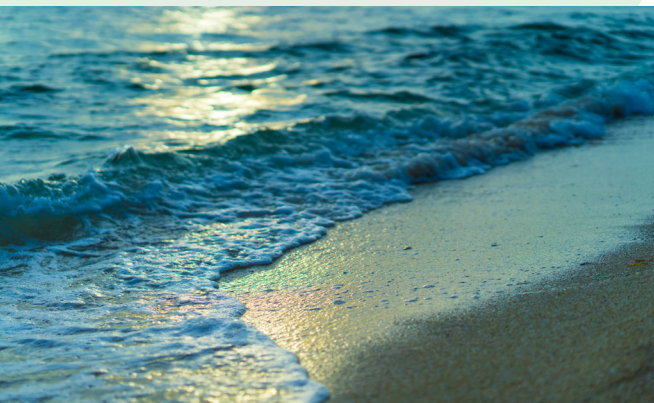
**300881**  
Anthracite

**300884**  
Green

**300885**  
Grey

# DYNAMIC SEAT

Happiness at work



DESIGNED FOR  DANISH STANDARDS

# Dynamic Seat

Dynamic Seat er et nyt innovativt ergonomisk hjælpemiddel der bruges i normale siddestillinger og høj siddestilling med åben vinkel mellem overkroppen og benene for at fremme bedre blodcirkulation og den rette S-kurve på rygsøjlen.

De integrerede armlæn får brugeren til at føle sig tryk ved at sidde højt. Armlænene fungerer også som håndtag, så stolen let kan trækkes rundt, da vi ofte skifter position i moderne kontormiljøer.

Stolen er et resultat af dansk design og materialer af høj kvalitet. Dermed, er der ikke gået på kompromis med hverken komfort, indstillingsmuligheder eller ergonomi.

Stolens unikke design og mulighed for at vælge mellem flere farver tilføjer noget liv til arbejdspladsen og gør samtidig stolen ideel til kreative møderum, samarbejdsområder og arbejdsstationer. Med Dynamic Seat kan du nemt dreje dig rundt og vende dig mod dine kolleger, samtidig med at du sidder komfortabelt.



## Dataoversigt

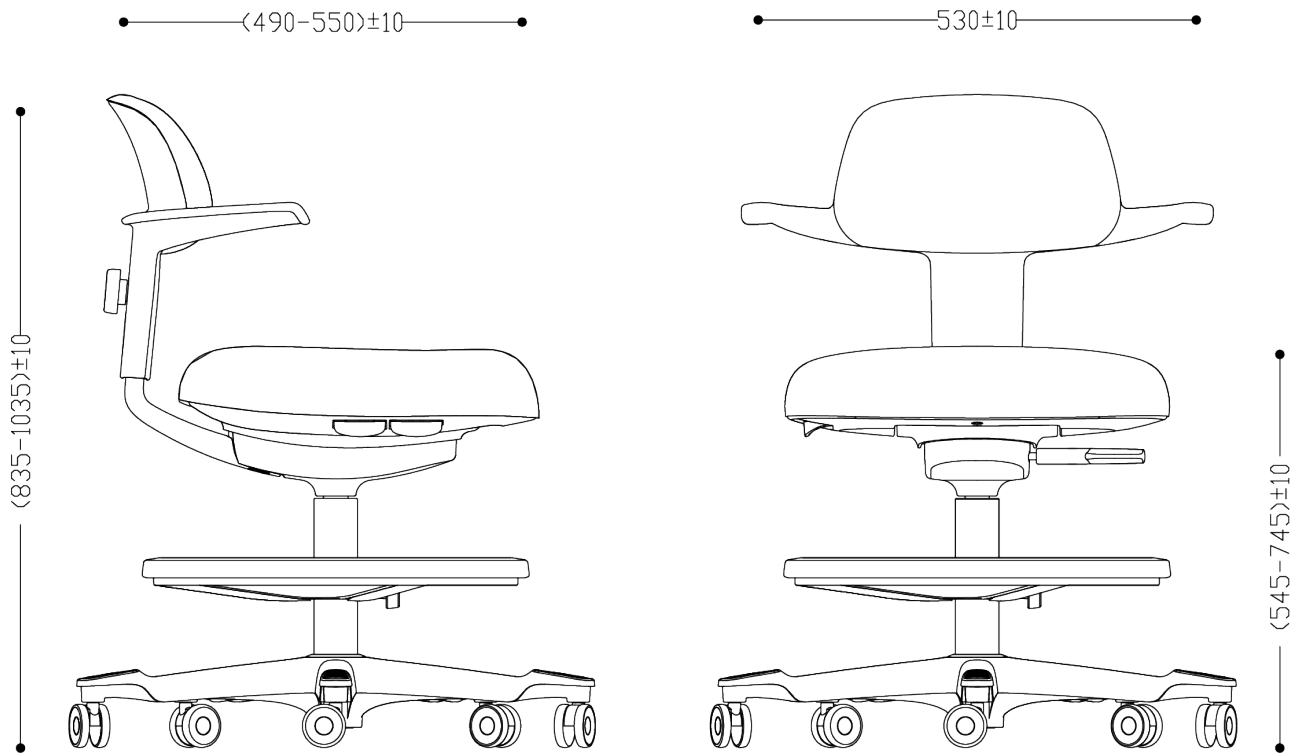
<b>Vægt</b>	13 kg
<b>Max højde</b>	103,5 cm (sæde 74,5 cm)
<b>Laveste højde</b>	83,5 cm (sæde 54,5 cm)
<b>Materialer stol</b>	Aluminium, stål (cylinder), polyester, nylon
<b>Materialer sæde/ryg</b>	Polyester, bomuld, koldskum
<b>Garanti</b>	2 år



Sædet på Dynamic Seat kan justeres i dybden ved et enkelt træk i håndtaget på siden og et ryk i sædet. På den måde opnår man den korrekte støtte i benene og undgår tryk i knæhaserne.

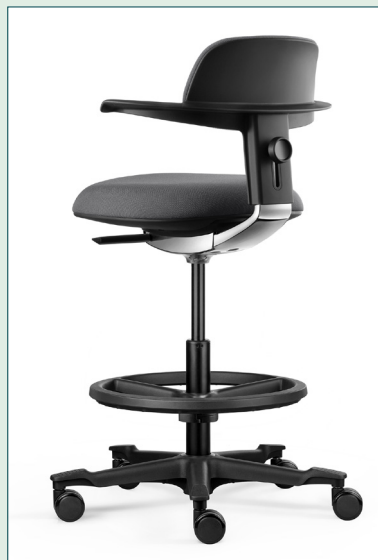


Dynamic Seat anvender Mozart-serien fra Gabriel, verdens førende leverandør af møbelstof. De 3 farver i dette materiale giver dig en stærk visuel oplevelse. Mozart-stoffet har en god ydeevne, herunder god elasticitet, fremragende holdbarhed, naturlig brandsikkerhed og miljøvenlighed. Stoffet er 100% genanvendeligt polyester og indeholder ikke tungmetaller, og det opfylder fuldt ud de relevante høje standarder i Den Europæiske Union.

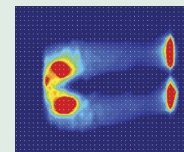


Alle stolens funktioner betjenes meget enkelt ved hjælp af de forskellige håndtag placeret let tilgængelige lige under stolesædet.

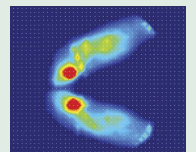
De mange justeringsmuligheder gør, at man kan tilpasse stolens indstilling til den person, der anvender den. Alternativt kan indstillingerne anvendes til at variere sine arbejdsstillinger i løbet af arbejdsdagen.



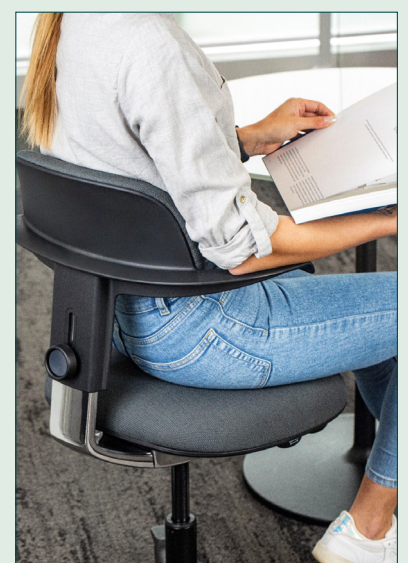
De integrerede armlæn får brugeren til at føle sig tryk ved at sidde højt. Armlænene fungerer også som håndtag, så stolen let kan trækkes rundt, da vi ofte skifter position i moderne kontormiljøer. Stolen er udstyret med en base med anti-slip design, der sikrer stabil støtte til dine fødder.



Traditionel kontorstoltryk heat map



Nyt ergonomisk kontorstoltryk heat map



### Justerbar højde på ryglænet

Dynamic Seat har et ryglæn med justerbar højde, med en vandring på 60 mm, der skaber lændestøtte til rygsøjlen i den korrekte s-form ved at dreje knappen på bagsiden.

### Fremskudt hældningsvinkel

Sædet har en innovativ mekanisme med mulighed for en fremskudt hældningsvinkel på 4°, hvilket sikrer, at brugeren har den korrekte siddevinkel, når han/hun sidder højt. Vinklen aktiveres med et håndtag på et splitsekund.



### Tilt

For øget komfort har Dynamic Seat en integreret hældningsmekanisme, hvor sædet og ryglænet blidt hælder bagover med op til 8°. Dette giver en mere dynamisk og varieret siddeprofil.

### Sædedybden

Sædedybdereguleringen, med en justeringsafstand på 60 mm, giver brugere med mulighed for at indstille sædedybden individuelt, for optimal komfort.

# Custom FIT

## Individuel tilpasning af arbejdspladsen

Dine medarbejdere er forskellige og arbejder forskelligt. Med et Custom FIT gennemgår vi hver medarbejders arbejdsplads med det formål at sikre optimale arbejdsbetingelser for den enkelte.

Et Custom FIT omfatter en ergonomisk gennemgang af medarbejderens kropssposition i arbejdssituationen med særlig fokus på ryg og nakke, hvor mange oplever problemer. Samtidig foretager vi målinger og observationer i forhold til luft, lys og lyd.

Ved gennemgangen løser vi først og fremmest de udfordringer, der kan klares med en bedre indretning af de eksisterende arbejdsredskaber. Det kan være justering af stol, bordhøjde el-

ler omrokering på skrivebordet. Derudover vejleder vi medarbejderen i, hvad han/hun selv kan være opmærksom på i forhold til at have en god arbejdsstilling.

Efter gennemgangen af alle medarbejders arbejdssituation udarbejder vi en samlet anbefaling til ledelsen med tiltag, der vil optimere arbejdsbetingelserne for hver enkelt.

### **BONUS:**

**Ved alle Custom FIT gennemgange leverer vi en pakke med redskaber til lette øvelser i løbet af arbejdsdagen.**



BEVÆGELSE



LYD



LUFT



LYS



Læs og se mere på [xsystems.dk](https://xsystems.dk) eller kontakt os allerede nu på tlf. 86 85 43 43 eller [salg@xsystems.dk](mailto:salg@xsystems.dk)

### **Ergonomisk gennemgang**

En gennemgang tager ca. 15-20 min. pr. medarbejder. Kan noget rettes på stedet, gør vi det sammen med medarbejderen.