

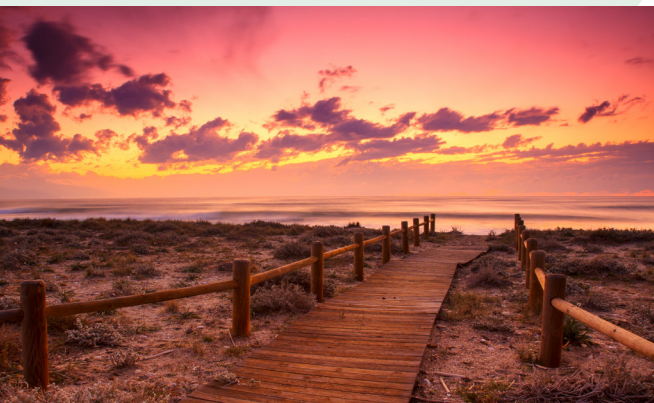


LYS

Varenummer: 300551

TASK LIGHT BLACK

Arbejdslys – dér hvor der er brug for det



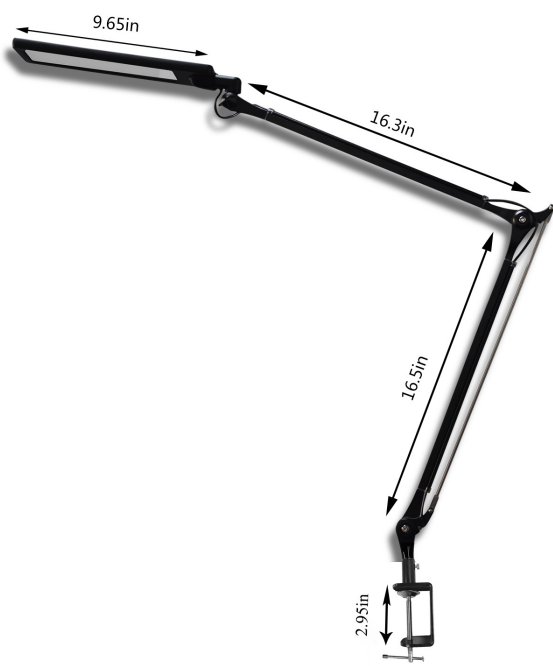
DESIGNED FOR  DANISH STANDARDS

Task Light Black

En Tasklight er definitionen på en lampe der giver dig det rigtige lys på det rigtige sted, og i den rigtige mængde og nuance.

De to arme på hver ca. 42 centimeter gør at man kan flytte lyset derhen hvor man har brug for det og få lys på netop den opgave man arbejder med foran sig.

Øjnenes evne til at omstille sig til det omgivende lys er en udfordring, hvorfor et tasklight gør det væsentlig mere afslappende at læse og skrive på alt hvad man sidder med ved sit skrivebord.



Dataoversigt

Vægt	3 kg (Clamp) 5 kg (Base)
LUX	1500 v 30 cm
Materialer	Aluminiumkonstruktion med stål i base-modellens fod. LED belysning med varierende glød. (Brandtid min. 50.000t)
Lys temperatur	3000K/4000K/5000K/6000K
Justering lysstyrke	Trinløs
Garanti	2 år

Task Light Black kan klappes sammen, så den stort set ikke fylder noget ved bordet.



Task Light Black har trinløs lysdæmpning og hvilket gør det muligt at indstille lyset til enhver baggrundsbelysning – enten om det er dag eller aften, et lyst eller mørkt i lokalet eller typen af opgave der skal løses.

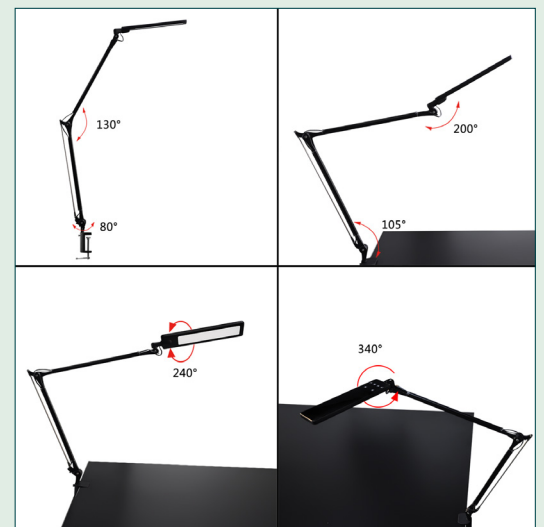
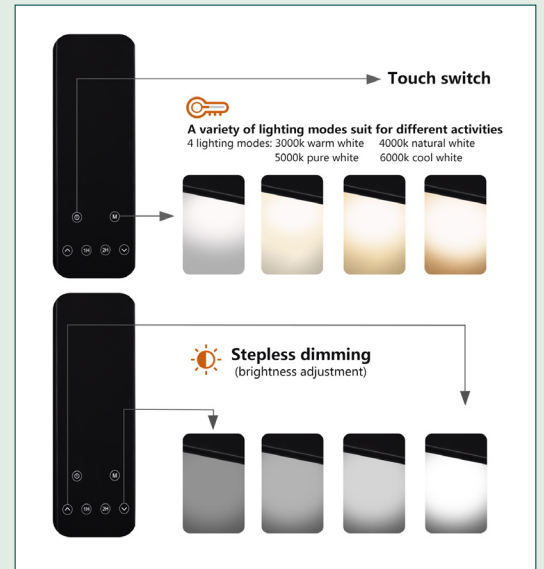


Task Light Black er let at betjene. På toppen af lysenheden sidder kontrolknapperne let tilgængelige.

Lysstyrken reguleres trinløst, og temperaturen på lyset kan justeres til 4 forskellige nuancer.

Timer-funktionen gør, at man kan sikre at lampen bliver slukket. Intervallerne er 1 eller 2 timer.

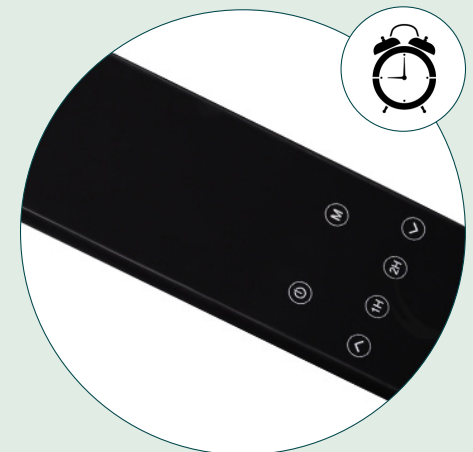
Funktionen anvendes ligeledes til at regulere sin arbejdstid ved skærmen. Indtil tiden til en time når man sætter sig – så bliver man gjort opmærksom på tid til pause når lampen slukker.



Aluminiumskonstruktionen med støttestang giver en styrke til lampen og samtidigt et lækkert industrielt design.



Task Light Black leveres altid som modellen med clamp til påskruing på bordpladen.



1 times power-off funktion.
 2 timers power-off funktion.

Custom FIT

Individuel tilpasning af arbejdspladsen

Dine medarbejdere er forskellige og arbejder forskelligt. Med et Custom FIT gennemgår vi hver medarbejders arbejdsplads med det formål at sikre optimale arbejdsbetingelser for den enkelte.

Et Custom FIT omfatter en ergonomisk gennemgang af medarbejderens kropssposition i arbejdssituationen med særlig fokus på ryg og nakke, hvor mange oplever problemer. Samtidig foretager vi målinger og observationer i forhold til luft, lys og lyd.

Ved gennemgangen løser vi først og fremmest de udfordringer, der kan klares med en bedre indretning af de eksisterende arbejdsredskaber. Det kan være justering af stol, bordhøjde el-

ler omrokering på skrivebordet. Derudover vejleder vi medarbejderen i, hvad han/hun selv kan være opmærksom på i forhold til at have en god arbejdsstilling.

Efter gennemgangen af alle medarbejders arbejdssituation udarbejder vi en samlet anbefaling til ledelsen med tiltag, der vil optimere arbejdsbetingelserne for hver enkelt.

BONUS:

Ved alle Custom FIT gennemgange leverer vi en pakke med redskaber til lette øvelser i løbet af arbejdsdagen.



ERGONOMI



BEVÆGELSE



LYD



LUFT



Læs og se mere på xsystems.dk eller kontakt os allerede nu på tlf. 86 85 43 43 eller salg@xsystems.dk

Ergonomisk gennemgang

En gennemgang tager ca. 15-20 min. pr. medarbejder. Kan noget rettes på stedet, gør vi det sammen med medarbejderen.